

PRODUKTINFORMATION  
BEDIENUNGSANLEITUNG



VILLA 1 AS / VILLA 2 AS / VILLA 4 AS  
VIDEO-AUSSENSTATION ZUR AUF- UND UNTERPUTZMONTAGE



	<b>LIEFERUMFANG</b> .....	<b>3</b>
	<b>ZUBEHÖR</b> .....	<b>3</b>
	<b>EINLEITUNG</b> .....	<b>4</b>
	Hinweise zur Produktinformation .....	4
	Verwendete Symbole für Warnhinweise .....	4
	Weitere verwendete Symbole und Kennzeichnungen .....	4
	<b>SICHERHEIT</b> .....	<b>5</b>
	Allgemeine Sicherheitsbestimmungen .....	5
	Blitzschutzmaßnahmen .....	5
	Hinweise zur Videoüberwachung nach DIN 33450 .....	5
	<b>PRODUKTINFORMATIONEN</b> .....	<b>6–8</b>
	Bestimmungsgemäßer Gebrauch .....	6
	Kurzbeschreibung .....	6
	Geräteübersicht .....	7
	Technische Daten .....	8
	Abmessungen .....	8
	<b>MONTAGE UND INSTALLATION</b> .....	<b>9–21</b>
	Montage .....	9
	Kamera schwenken .....	9
	Unterputzmontage	
	Montage Unterputzkasten inkl. Video-Außenstation .....	10
	Aufputzmontage	
	Montage Wetterschutzgehäuse inkl. Video-Außenstation .....	11
	Unterputzkasten mit Abdeckrahmen inkl. Video-Außenstation .....	12
	Leitungen anschließen .....	13
	Verdrahtungsbeispiele .....	14–19
	Anschluss eines Türöffners .....	20–21
	<b>KONFIGURATION</b> .....	<b>22–25</b>
	Inbetriebnahme .....	22
	Klingeltasten einrichten .....	23
	Namensschild beschriften .....	23
	Einstellungen der Geräteadresse der Außenstation .....	23
	Zutrittskontrolle – Administrator-Karte (Admin-Karte) .....	24
	Zutrittskontrolle – Benutzer-Karte/-Chip .....	25
	<b>INFORMATIONEN</b> .....	<b>26</b>
	Reinigung .....	26
	Konformitätserklärung .....	26
	Entsorgungshinweise .....	26
	Gewährleistung .....	26
	Service .....	26

## LIEFERUMFANG

- 1x Video-Außenstation (VILLA 1 AS, VILLA 2 AS oder VILLA 4 AS)
- 1x Unterputzkasten
- 1x Produktinformation



## ZUBEHÖR

VILLA AP	AP-Design-Rahmen (Acryl-Aufputzrahmen)
VILLA AK	Unterputz-Ausgleichskasten
VILLA AG	Wetterschutzgehäuse
VILLA K	Transponder-Karte
VILLA C	Transponder-Chip
VILLA TÖ	Türöffner mit Alarmkontakt
VILLA BR G S	BUS-Funkgong schwarz*
VILLA BR G W	BUS-Funkgong weiß*



\* Beim VILLA BUS-Funkgong handelt es sich um ein Set aus einem BUS-Funksender und einem Funkgong mit 32 Melodien, 150 m Reichweite und Nachtlicht-Funktion zum Einstecken in die Steckdose. Weitere Informationen hierzu erhalten Sie unter [www.hhg-elektro.de](http://www.hhg-elektro.de).



## EINLEITUNG

### HINWEISE ZUR PRODUKTINFORMATION



**Die Produktinformation richtet sich ausschließlich an Elektrofachkräfte.**

Die Produktinformation beinhaltet wichtige Hinweise zum bestimmungsgemäßen Gebrauch, Installation und Inbetriebnahme. Bewahren Sie die Produktinformation an einem geeigneten Ort auf, wo sie für Wartung und Reparatur zugänglich ist.



Produktinformationen finden Sie auf unserer Homepage unter [www.hhg-elektro.de](http://www.hhg-elektro.de).

### VERWENDETE SYMBOLE FÜR WARNHINWEISE



**WARNUNG!**

Das Signalwort bezeichnet eine Gefährdung für Mensch und Tier, die, wenn sie nicht vermieden wird, eine schwere Verletzung oder den Tod zur Folge haben kann.



**ACHTUNG!**

Das Signalwort bedeutet, dass Geräte-, Umwelt- oder Sachschäden eintreten können.

### WEITERE VERWENDETE SYMBOLE UND KENNZEICHNUNGEN



Wichtiger Hinweis oder wichtige Information



Videokennzeichnung nach DIN 33450



Handlungsschritt



Querverweis: Weiterführende Informationen zum Thema, siehe Quelle



Aufzählung, Listeneintrag



### ALLGEMEINE SICHERHEITSBESTIMMUNGEN



Montage, Installation, Inbetriebnahme und Reparaturen elektrischer Geräte dürfen nur durch eine Elektrofachkraft ausgeführt werden. Halten Sie die geltenden Normen und Vorschriften für die Anlageninstallation ein.



#### **WARNUNG! Lebensgefahr durch elektrischen Schlag.**

Beachten Sie bei Arbeiten an Anlagen mit Netzanschluss von 230 V Wechselspannung die Sicherheitsanforderungen nach DIN VDE 0100.



Beachten Sie bei der Installation die allgemeinen Sicherheitsbestimmungen für Fernmeldeanlagen nach DIN VDE 0800. Unter anderem:

- Getrennte Führung von Starkstrom- und Schwachstromleitungen.
- Mindestabstand von 10 cm bei gemeinsamer Leitungsführung.
- Einsatz von Trennstegen zwischen Stark- und Schwachstromleitungen in gemeinsam genutzten Kabelkanälen.
- Verwendung handelsüblicher Fernmeldeleitungen, z. B. J-Y (St) Y mit 0,6 oder 0,8 mm oder mm<sup>2</sup>.
- Vorhandene Leitungen (Modernisierung) mit abweichenden Querschnitten können unter Beachtung des Schleifenwiderstandes verwendet werden.

### BLITZSCHUTZMASSNAHMEN



#### **ACHTUNG! Beschädigung des Gerätes durch Überspannung.**

Sorgen Sie durch geeignete Blitzschutzmaßnahmen dafür, dass an den Anschlüssen eine Spannung von 32 VDC nicht überschritten wird.

### HINWEISE ZUR VIDEOÜBERWACHUNG NACH DIN 33450



Das Erstellen und Speichern von Videoaufnahmen kann Persönlichkeitsrechte verletzen. Beachten Sie bei der Aufstellung und dem Betrieb von Videokomponenten immer die geltenden Rechts- und Kennzeichnungsvorschriften.



## PRODUKTINFORMATIONEN

### BESTIMMUNGSGEMÄSSER GEBRAUCH

Die VILLA 1 bis 4 AS sind Video-Außenstationen für die Verwendung im Außenbereich. Sie sind für die Unterputz- und Aufputzmontage geeignet.



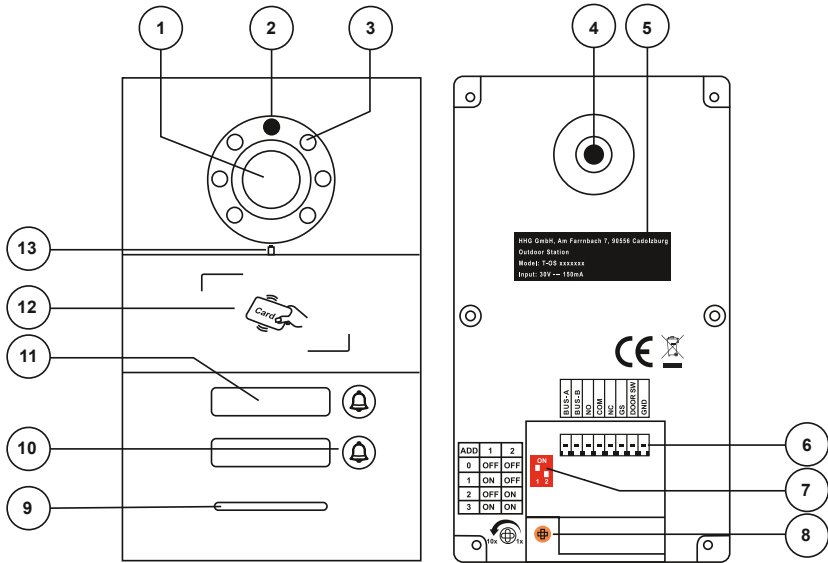
Für Anwendungen, die vom bestimmungsgemäßen Gebrauch abweichen oder über diesen hinausgehen, übernimmt der Hersteller keine Haftung.

### KURZBESCHREIBUNG

- Video-Außenstation zur Unterputzmontage, mit Zubehör auch Aufputz setzbar
- für bis zu 2 Wohneinheiten
- Frontplatte aus massivem Aluminium
- Namensschildbeleuchtung (weiß)
- Quittungston beim Drücken der Klingeltaste
- potentialfreier Kontakt für Türöffner
- Anschluss für externe Türöffnertaste
- Kamera manuell schwenkbar
- 0,4 Megapixel Kamera
- Kamera CMOS PAL
- Erfassungswinkel 90°
- 2-Draht-BUS-Technik in Baum- und Sterntopologie
- Transponder-Lesegerät zum berührungslosen Lesen von RFID-Karten und -Chips
- Auslösen des Türöffners mittels RFID-Karten und -Chips



## GERÄTEÜBERSICHT



- 1 Kamera
- 2 Lichtsensor
- 3 LEDs
- 4 Kamera schwenken
- 5 Typenschild
- 6 Anschlussklemmen
- 7 Adress-Einstellungen

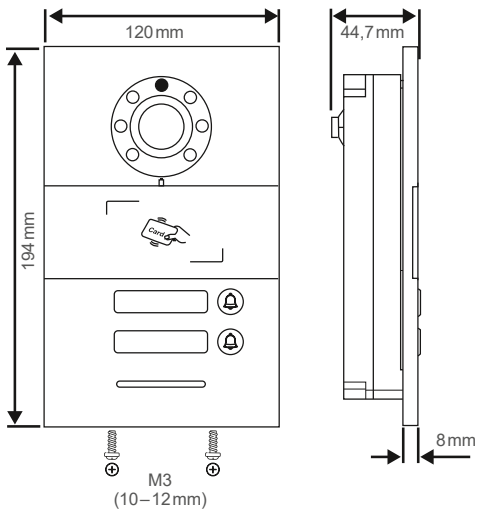
- 8 Potentiometer Türöffnerzeit
- 9 Lautsprecher
- 10 Klingeltasten
- 11 Namensschilder
- 12 RFID Leser
- 13 Mikrophon

## PRODUKTINFORMATIONEN

### TECHNISCHE DATEN

Eingangsspannung	24 – 32 VDC
Eingangsnennstrom	110 mA
Ruhestrom	25 mA
Nennleistung	5 W
Eingangsstrom max.	150 mA
Türöffner-Kontakt	Potentialfreier Kontakt, Belastbarkeit: 30 VDC / 12 VAC, 1 A
NO - Normally open (Schließer)	
COM - Common (Mittelanschluss)	Türöffner-Betrieb über BUS-Spannung ohne zusätzlichen Trafo mit dem Türöffner VILLA TÖ möglich
NC - Normally closed (Öffner)	
Kamera	0,4 Megapixel, Type: CMOS PAL
Brennweite	2,5 mm
Erfassungswinkel	Erfassungswinkel 90°, um 15° nach links/rechts schwenkbar
Ausleuchtung	Weißlicht LEDs bis 0,8 m
Schutzart	IP44
zulässige Umgebungstemperatur	-20 °C bis +70 °C
Abmessung (in mm)	H x B x T: 194 x 120 x 8
Gewicht (in g)	750

### ABMESSUNGEN





## MONTAGE UND INSTALLATION



### MONTAGE

#### Montageort

Um eine gute Videoqualität zu erreichen, darf die Kamera nicht direkt ausgerichtet werden auf:

- Sonneneinstrahlung
- starke Lichtquellen
- helle oder stark reflektierende Wände.

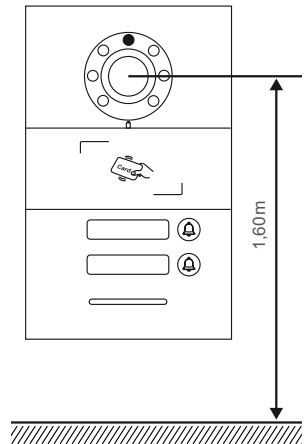
#### Montagehöhe

Berücksichtigen Sie bei der Wahl der Montagehöhe der Video-Außenstation den Erfassungswinkel der Kamera. Personen mit durchschnittlicher Körpergröße werden bei einer Montagehöhe von 1,60m Kameramitte über dem Boden optimal erfasst.



**Vermeiden von Kondensat:**

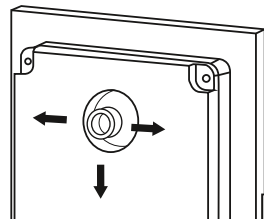
**Dichten Sie die Außenstation keinesfalls mit Silikon, Fassadenputz, Farbe oder ähnlichem ab, da Kondenswasser ablaufen und Feuchtigkeit verdunsten können muss.**



### KAMERA SCHWENKEN

Die Kamera der Video-Außenstation kann manuell nach links, rechts oder unten mit max. ca. 15° geschwenkt werden .

- ▶ Entfernen Sie die Video-Außenstation aus dem Unterputzkasten.
- ▶ Lösen Sie die Schraube und bewegen Sie den Hebel der Kamera nach unten, links oder rechts, um die Kamera optimal an die Gegebenheiten anzupassen und justieren Sie hierbei die Schraube an der Kamera.
- ▶ Montieren Sie die Außenstation mit den beiden Schrauben wieder im Unterputzkasten.



## MONTAGE UND INSTALLATION

### UNTERPUTZMONTAGE

- ▶ Fertigen Sie eine Maueröffnung für den Unterputzkasten an.



#### Benötigte Maueröffnung

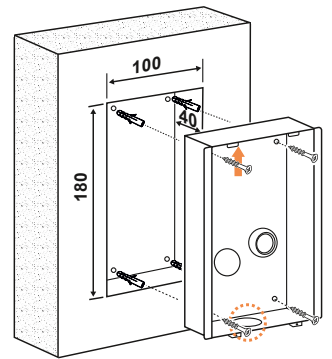
Höhe 180 mm / Breite 100 mm / Tiefe 40 mm

- ▶ Zeichnen Sie mit Hilfe des Unterputzkastens die Bohrlöcher an.



- Achten Sie auf einen senkrechten Einbau des Unterputzkastens.
- Achten Sie auf die korrekte Einbaulage des Unterputzkastens. Der Pfeil im Unterputzkasten muss nach oben zeigen.
- Vermeiden Sie Kondenswasser:  
Bei erhöhter Feuchtigkeit im Putz (z.B. bei frisch verputzten Fassaden) empfehlen wir Ihnen die untere Öffnung im Unterputzkasten aufzubrechen.
- Eine Ausrichtung des Gerätes kann später nicht korrigiert werden.

- ▶ Fertigen Sie die Bohrungen an.
- ▶ Reinigen Sie die Bohrlöcher.
- ▶ Setzen Sie geeignete Dübel in die Bohrlöcher.
- ▶ Führen Sie das Kabel durch die Kabeldurchführung.
- ▶ **Der Unterputzkasten sitzt dabei mit seinen Seitenflügeln auf der Wand-/Putzoberfläche.**
- ▶ Befestigen Sie den Unterputzkasten mit 4 geeigneten Schrauben.
- ▶ Ist Ihnen die Putzhöhe nicht bekannt (z.B. auf Grund einer Wärmedämmung) verwenden Sie bitte unseren Unterputz-Ausgleichskasten VILLA AK.



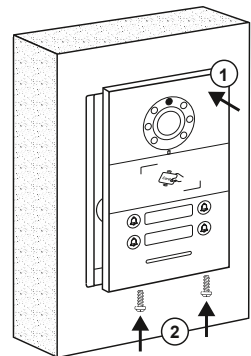
Öffnung ausbrechen

### MONTAGE DER VIDEO-AUSSENSTATION

- ▶ Stecken Sie die Anschlussklemme auf (Leitungen anschließen, siehe Seite 13).
- ▶ Setzen Sie die Video-Außenstation in den Unterputzkasten (1).
- ▶ Sichern Sie die Video-Außenstation mit zwei Schrauben (2).



Achten Sie darauf, dass Sie keine Anschlussdrähte einklemmen.





## AUFPUTZMONTAGE

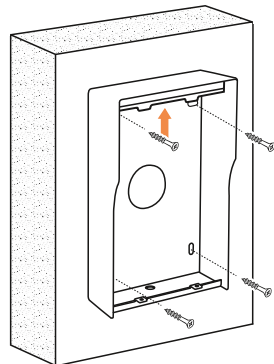
### WETTERSCHUTZGEHÄUSE (NICHT IM LIEFERUMFANG ENTHALTEN)

Achten Sie beim Anbringen des Wetterschutzgehäuses VILLAAG auf die korrekte, senkrechte Aufputzmontage.



Zeichnen Sie mit Hilfe des Gehäuses die Bohrlöcher an. Der Pfeil im Gehäuse muss dabei nach oben zeigen.

- ▶ Fertigen Sie die Bohrungen an.
- ▶ Reinigen Sie die Bohrlöcher.
- ▶ Setzen Sie geeignete Dübel in die Bohrlöcher.
- ▶ Führen Sie das Kabel durch die Kabeldurchführung.
- ▶ Setzen Sie das Gehäuse mit vier geeigneten Schrauben an die Wand.

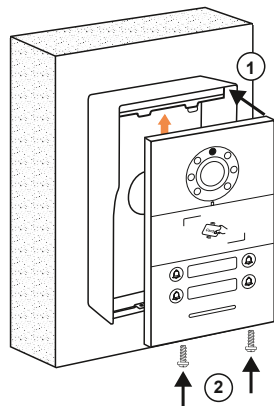


## MONTAGE DER VIDEO-AUSSENSTATION

- ▶ Stecken Sie die Anschlussklemme auf (Leitungen anschließen, siehe Seite 13).
- ▶ Setzen Sie die Video-Außenstation in das Wetterschutzgehäuse (1).
- ▶ Sichern Sie die Video-Außenstation mit zwei Schrauben (2).



Achten Sie darauf, dass Sie keine Anschlussdrähte einklemmen.





## MONTAGE UND INSTALLATION

### AUFPUTZMONTAGE

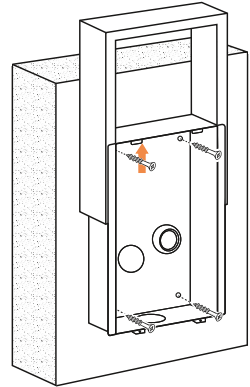
#### UNTERPUTZKASTEN MIT ABDECKKRAHMEN (NICHT IM LIEFERUMFANG ENTHALTEN)

Achten Sie beim Anbringen des beigefügten Unterputzkastens an der Wand auf die korrekte, senkrechte Aufputzmontage.



Zeichnen Sie mit Hilfe des Gehäuses die Bohrlöcher an. Der Pfeil im Gehäuse muss dabei nach oben zeigen.

- ▶ Fertigen Sie die Bohrungen an.
- ▶ Reinigen Sie die Bohrlöcher.
- ▶ Setzen Sie geeignete Dübel in die Bohrlöcher.
- ▶ Führen Sie das Kabel durch die Kabeldurchführung.
- ▶ Setzen Sie das Gehäuse mit vier geeigneten Schrauben an die Wand.
- ▶ Bei Verwendung des Abdeckrahmens VILLA AP die Schrauben leicht anziehen, danach den Abdeckrahmen aufsetzen und Schrauben festziehen. Der Abdeckrahmen wird dabei festgeklammt.

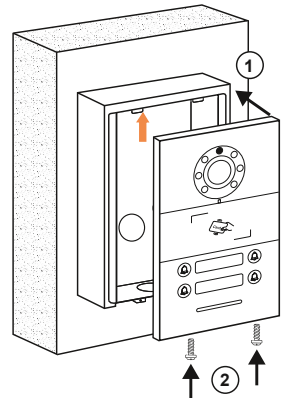


### MONTAGE DER VIDEO-AUSSENSTATION

- ▶ Stecken Sie die Anschlussklemme auf (Leitungen anschließen, siehe Seite 13).
- ▶ Setzen Sie die Video-Außenstation in den Unterputzkasten (1).
- ▶ Sichern Sie die Video-Außenstation mit zwei Schrauben (2).



Achten Sie darauf, dass Sie keine Anschlussdrähte einklemmen.



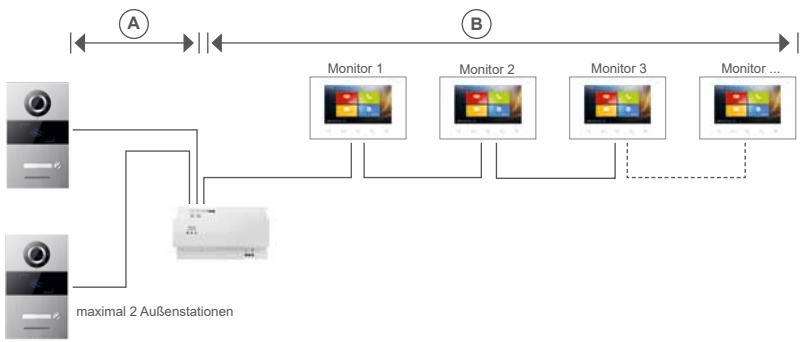


## LEITUNGEN ANSCHLIESSEN

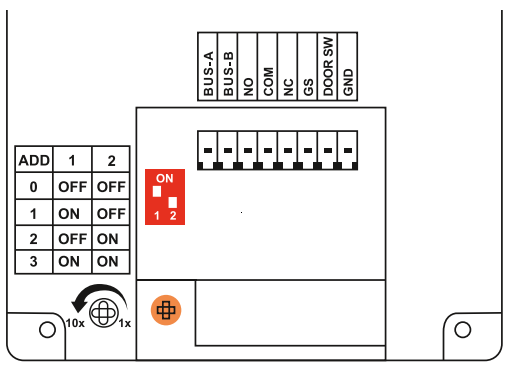


### Anschlussleitungen

- Idealer Leitungsdurchmesser/-querschnitt 0,6–0,8 mm bzw. mm<sup>2</sup>
  - Verwenden Sie nur Anschlussleitungen aus gleichem Material und mit einem gleichen Querschnitt in einem Klemmkontakt.
  - Leitungsstrecke:
    - 1) Klingelleitung / z. B. YR 8 x 0,8 mm oder mm<sup>2</sup> ▶ 110 m
    - 2) Verdrillte Adernleitung / z. B. J-Y(ST)Y 4 x 2 x 0,6 oder 0,8 mm ▶ 160 m
- A + B = max. Leitungsstrecke in der Anlage (siehe nachstehende Grafik)**



Schließen Sie die Leitungen gemäß Beschriftung an.

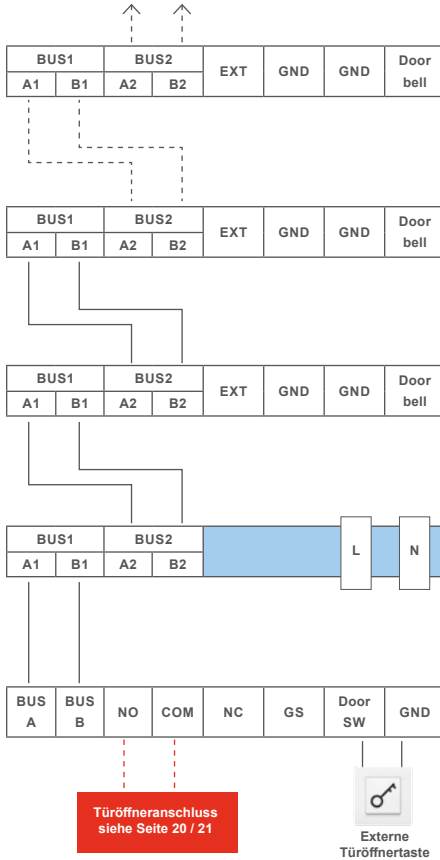


Beachten Sie die Verdrahtungsbeispiele auf Seite 14–21.

## MONTAGE UND INSTALLATION

### VERDRAHTUNGSBEISPIEL

- **1-Familien-Haus**
- max. 4 Monitore in der Master-Slave-Funktion
- Verdrahtung: Baum- und Sterntopologie



**HINWEIS:** Setzen Sie den Abschlusswiderstand, wenn VILLA M am Ende eines Videostranges installiert ist. Der Dipschalter Nr. 2 muss hierbei auf ON stehen.



Adresse 001



Adresse 001



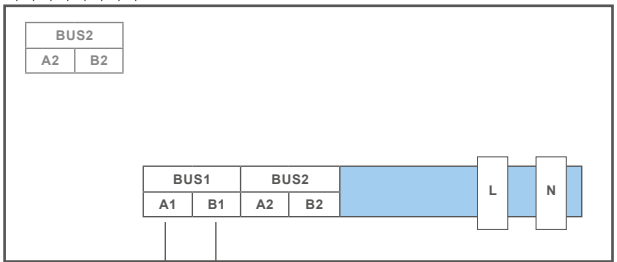
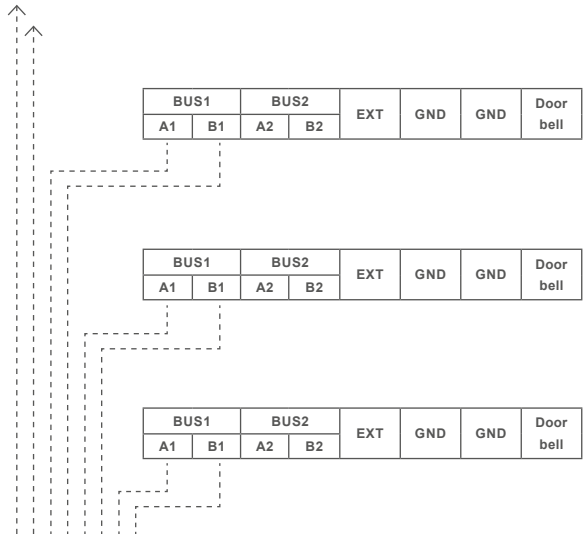
Adresse 001



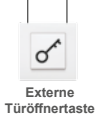
VILLA NG Netzgerät



VILLA 1 bis 4 AS  
Türstation



**Türöffneranschluss  
siehe Seite 20 / 21**



Adresse 001



Adresse 001



Adresse 001



VILLA NG Netzgerät

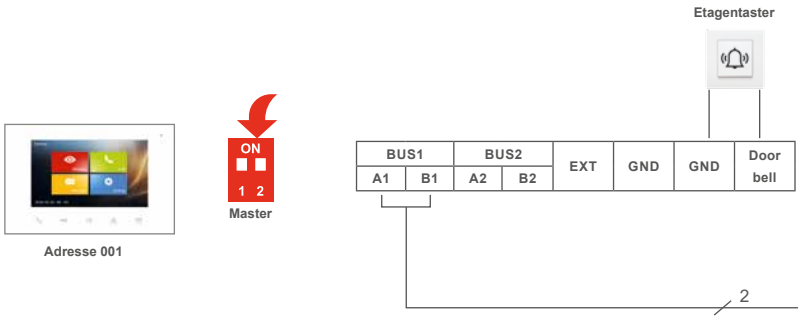


VILLA 1 bis 4 AS  
Türstation

## MONTAGE UND INSTALLATION

### VERDRAHTUNGSBEISPIEL

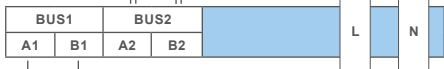
- **2-Familien-Haus**
- Wohnung 1: 1 Monitor
- Wohnung 2: 4 Monitore in der Master-Slave-Funktion
- Verdrahtung: Baum- oder Sterntopologie möglich



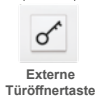




**HINWEIS:** Setzen Sie den Abschlusswiderstand, wenn VILLA M am Ende eines Videostranges installiert ist. Der Dipschalter Nr. 2 muss hierbei auf ON stehen.



Türöffneranschluss  
siehe Seite 20 / 21



Adresse 002



Adresse 002



Adresse 002



Adresse 002



VILLA NG Netzgerät



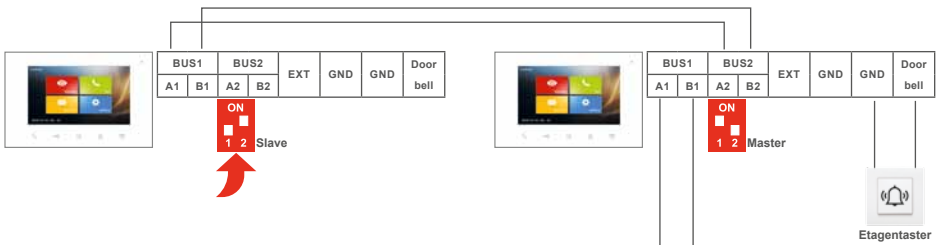
VILLA 2 AS Türstation

## MONTAGE UND INSTALLATION

### VERDRAHTUNGSBEISPIEL

- 4-Familien-Haus
- 2 Türstationen
- bis zu 4 Monitore pro Wohnung in der Master-Slave-Funktion möglich
- Verdrahtung: Baum- und Sterntopologie

WG3



WG1



Adresse 1



VILLA 1 bis 4 AS  
Türstation



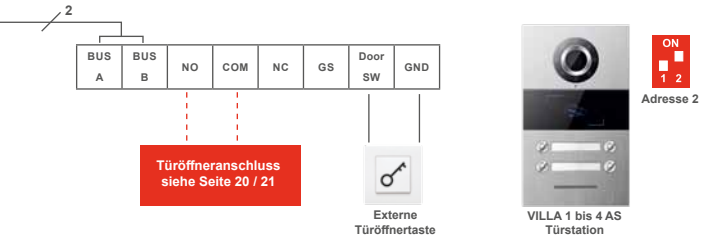
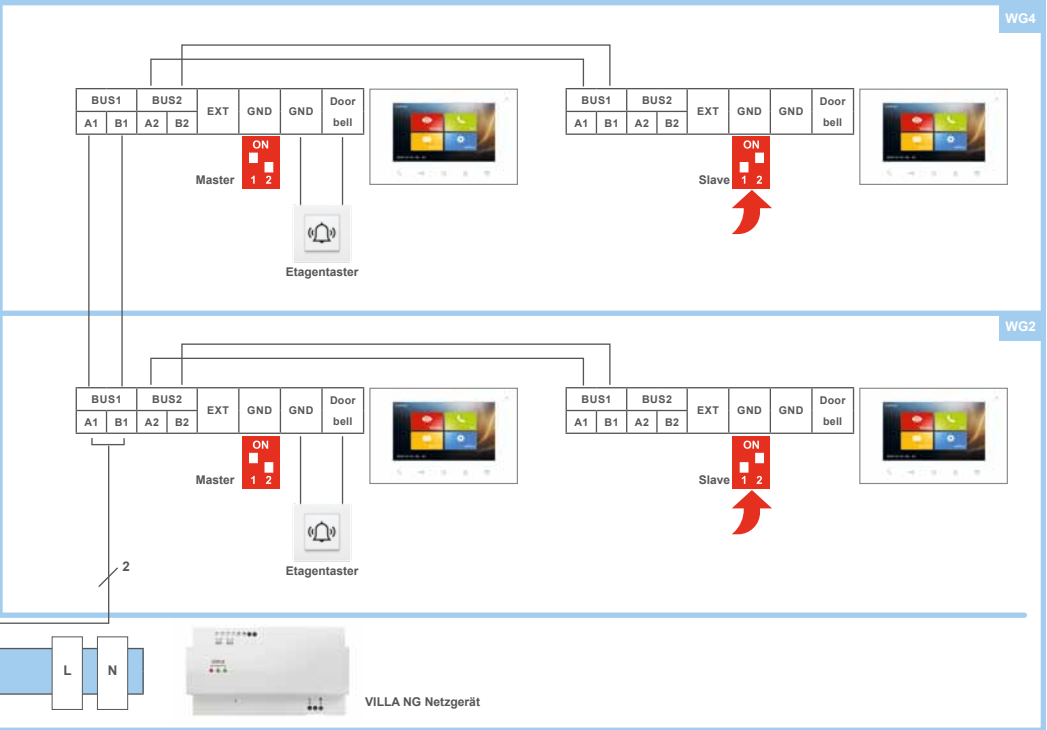
Türöffneranschluss  
siehe Seite 20 / 21



Externe  
Türöffner Taste



**HINWEIS:** Setzen Sie den Abschlusswiderstand, wenn VILLA M am Ende eines Videostranges installiert ist. Der Dipschalter Nr. 2 muss hierbei auf ON stehen.



**Türöffneranschluss  
siehe Seite 20 / 21**

## MONTAGE UND INSTALLATION

### ANSCHLUSS EINES TÜRÖFFNERS



Türöffnerbetrieb über vorhandene BUS-Spannung.  
Ausschließlich mit dem Universal-Türöffner VILLA TÖ möglich.

BUS1		BUS2		EXT	GND	GND	Door bell
A1	B1	A2	B2				

Aufschaltung  
Monitore

BUS1		BUS2		L	N
A1	B1	A2	B2		

BUS A	BUS B	NO	COM	NC	GS	Door SW	GND
-------	-------	----	-----	----	----	---------	-----



VILLA 1 AS oder  
2 AS Türstation



Externe  
Türöffnertaste



VILLA TÖ  
Türöffner



VILLA NG Netzgerät

#### HINWEIS:

Beim Einsatz mit Zutrittskontrolle (RFID) ist der Türöffner mit beigefügter Schutzdiode zu installieren. Sie vermeiden damit Spannungsspitzen an der Steuerelektronik.

Bitte berücksichtigen Sie bei der Diode die Polung. Ansonsten ist der Türöffner ohne Funktion!



Türöffnerbetrieb über einen separaten Trafo möglich.

BUS1		BUS2		EXT	GND	GND	Door bell
A1	B1	A2	B2				

Aufschaltung  
Monitore

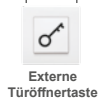
BUS1		BUS2		L	N
A1	B1	A2	B2		



BUS A	BUS B	NO	COM	NC	GS	Door SW	GND
-------	-------	----	-----	----	----	---------	-----



VILLA 1 AS oder 2 AS Türstation



**i**

Türöffner  
(Fremdfabrikat)

Türöffnerkontakt  
der Türstation mit  
max. 1A,  
30V (DC)/12V (AC)  
belasten!





## KONFIGURATION

### INBETRIEBNAHME



**WARNUNG!** Lebensgefahr durch elektrischen Schlag.

Beachten Sie bei Arbeiten an Anlagen mit Netzanschluss von 230V Wechselspannung die Sicherheitsanforderungen nach DIN VDE 0100.

- ▶ Installieren Sie die Geräte der Anlage vollständig.
- ▶ Schalten Sie die Netzspannung ein.



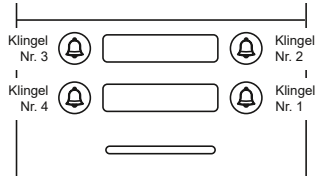
- Das Gerät hat keinen separaten Ein-/Ausschalter. Nachdem die Stromzufuhr hergestellt worden ist, startet das Gerät automatisch.
- Grundsätzlich ist bei Installation- und Wartungsarbeiten die Anlage spannungsfrei zu schalten.
- Nach jedem Anschluss einer Anlagenkomponente sowie Änderung in der Konfiguration ist die Anlage für ca. 15 Sekunden spannungsfrei zu schalten!

## KONFIGURATION



### KLINGELTASTEN EINRICHTEN

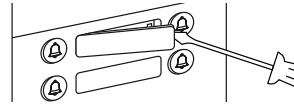
Um den Monitor einer Klingeltaste zuzuordnen, stellen Sie am Monitor die Adresse der Klingeltaste ein (siehe Grafik).



### NAMENSSCHILD BESCHRIFTEN

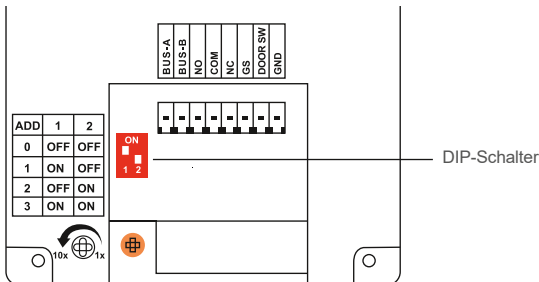
Die Namensschilder sind in den Frontplattenausschnitten eingerastet. Zum Ansetzen des Werkzeuges befindet sich jeweils an einer kurzen Seite ein kleiner Spalt.

- ▶ Verwenden Sie zum Öffnen einen kleinen Schraubendreher.
- ▶ Entnehmen Sie durch vorsichtiges Hebeln die Abdeckung des Namensschildes.
- ▶ Tragen Sie die gewünschten Namen in die Vorlage ein.
- ▶ Drucken Sie mit einem Laserdrucker das Namensschild auf einer Laserfilmfolie und schneiden Sie diese zu.
- ▶ Legen Sie das zugeschnittene Schild in die Abdeckung.
- ▶ Rasten Sie die Abdeckung wieder in das Namensschild ein.



### EINSTELLUNGEN DER GERÄTEADRESSE DER AUSSENSTATION

Der DIP-Schalter an der Rückseite des Gerätes dient zur Einstellung der Geräteadresse. Die Adresse wird gemäß nachfolgender Darstellung eingestellt:



## KONFIGURATION

### ZUTRITTSKONTROLLE – ADMINISTRATOR-KARTE (ADMIN-KARTE)



Anzahl der RFID-Karten/-Chips, die registriert werden können:

- max. 200 Stück

#### Werkseinstellungen wiederherstellen

- ▶ Schalten Sie die Türsprechanlage spannungsfrei.
- ▶ Stellen Sie beide DIP-Schalter auf OFF (Abb. 1).
- ▶ Schalten Sie die Spannung wieder ein.
- ▶ Drücken Sie eine der Klingeltasten länger als 3 Sekunden.
- ▶ Ein langer Quittungston ertönt. Das Gerät ist auf die Werkseinstellung zurückgesetzt.
- ▶ Stellen Sie den DIP-Schalter wieder auf die Position ON (Abb. 2).



Abb. 1



Abb. 2

#### Admin-Karte/-Chip erstellen

- ▶ Laden Sie die Werkseinstellungen (siehe oben: Werkseinstellungen wiederherstellen).
- ▶ Halten Sie innerhalb von 60 Sekunden, nach dem Herstellen der Werkseinstellungen, die Admin-Karte/-Chip über den Kartenleser. Das Einlernen des Admin-Transponders wird mit einem Quittungston bestätigt.

#### Weitere Admin-Karten/-Chips erstellen

- ▶ Halten Sie die Admin-Karte/-Chip viermal kurz vor den Kartenleser.  
Ein 3-facher Quittungston ertönt.
- ▶ Halten Sie die zu registrierenden Admin-Karten/-Chips nacheinander vor den Kartenleser.  
Ein Quittungston bestätigt die Registrierung .
- ▶ Warten Sie 15 Sekunden bis ein kurzer Quittungston zu hören ist. Die Video-Außenstation ist wieder im Standby-Modus.

#### Admin-Karten/-Chips nacheinander löschen

- ▶ Halten Sie die Admin-Karte/-Chip fünfmal kurz vor den Kartenleser.  
Ein 4-facher Quittungston ertönt.
- ▶ Halten Sie die zu löschenden Admin-Karten/-Chips nacheinander vor den Kartenleser.  
Ein Quittungston bestätigt die Löschung.
- ▶ Warten Sie 15 Sekunden bis ein kurzer Quittungston zu hören ist. Die Video-Außenstation ist wieder im Standby-Modus.



Die Admin-Karten/-Chips-Löschung ist fehlgeschlagen, wenn ein 2-facher Quittungston ertönt. Mögliche Ursache:

- Admin-Karte/-Chip ist bereits gelöscht bzw. nicht registriert



Bitte beachten Sie, dass der Admin-Transponder keine Türen öffnet und nur zur Administration verwendet werden kann. Bestellen Sie daher bitte die Anzahl der gewünschten Transponder + 1 Admin-Transponder. Kennzeichnen oder markieren Sie den Admin-Transponder und verwahren Sie ihn an einem sicheren Ort.





## ZUTRITTSKONTROLLE – BENUTZER-KARTE/-CHIP

### **Benutzer-Karten/-Chips registrieren**

- ▶ Halten Sie die Admin-Karte/-Chip zweimal kurz vor den Kartenleser. Es ist jeweils ein Quittungston zu hören.
- ▶ Halten Sie die zu registrierenden Transponder nacheinander vor den RFID-Leser. Bei jedem Einlernen eines Transponders ertönt ein Quittungston.
- ▶ Warten Sie 15 Sekunden bis ein kurzer Quittungston zu hören ist. Die Video-Außenstation ist wieder im Standby-Modus.



Die Registrierung der Benutzer-Karte/-Chip ist fehlgeschlagen, wenn ein 2-facher Quittungston ertönt. Mögliche Ursachen:

- Benutzer-Karte/-Chip ist bereits registriert

### **Einen oder mehrere Benutzer-Transponder löschen**

- ▶ Halten Sie die Admin-Karte/-Chip dreimal kurz vor den Kartenleser. Ein 2-facher Quittungston ertönt.
- ▶ Halten Sie die zu löschenden Benutzer-Karten/-Chips nacheinander vor den Kartenleser. Bei jedem Löschen eines Transponders ertönt ein Quittungston.
- ▶ Warten Sie 15 Sekunden bis ein kurzer Quittungston zu hören ist. Die Video-Außenstation ist wieder im Standby-Modus.



Das Löschen eines Transponders ist fehlgeschlagen, wenn ein 2-facher Quittungston ertönt. Mögliche Ursache:

- Benutzer-Karte/-Chip ist bereits gelöscht bzw. nicht registriert

### **Alle Benutzer-Karten/-Chips löschen**

- ▶ Halten Sie die Admin-Karte/-Chip sechs mal kurz vor den Kartenleser. Ein 10-facher Quittungston ertönt. Nach 15 Sekunden ertönt erneut ein Quittungston. Die Außenstation hat nun alle Benutzer-Transponder vergessen und ist wieder im Stand-by-Modus.



Alternative

- ▶ Setzen Sie die Video-Außenstation auf die Werkseinstellung zurück (siehe Seite 24). Bei diesem Vorgang vergisst die Außenstation alle Transponder, auch den Admin-Transponder.



## INFORMATIONEN

### REINIGUNG



**ACHTUNG! Funktionsverlust durch Kurzschluss und Korrosion.**

Wasser und Reinigungsmittel können in das Gerät eindringen.

Elektronische Bauteile können durch Kurzschluss und Korrosion beschädigt werden.

Vermeiden Sie das Eindringen von Wasser und Reinigungsmitteln in das Gerät.

Reinigen Sie das Gerät mit einem trockenen oder angefeuchteten Tuch.



**ACHTUNG! Beschädigung der Geräteoberfläche.**

Verwenden Sie keine aggressiven und kratzende Reinigungsmittel, die die Oberfläche beschädigen können.

Entfernen Sie stärkere Verschmutzungen mit einem pH-neutralen Reinigungsmittel.

### KONFORMITÄTSERKLÄRUNG



Konformitätserklärungen können Sie unter [info@hgg-elektro.de](mailto:info@hgg-elektro.de) anfordern.

### ENTSORGUNGSHINWEISE



Entsorgen Sie das Gerät getrennt vom Hausmüll über eine Sammelstelle für Elektronikschrott. Die zuständige Sammelstelle erfragen Sie bitte bei Ihrer Gemeindeverwaltung.



Entsorgen Sie die Verpackungsteile getrennt in Sammelbehältern für Pappe und Papier bzw. Kunststoff.

### GEWÄHRLEISTUNG

Unsere Verkaufs- und Lieferbedingungen können Sie unter [info@hgg-elektro.de](mailto:info@hgg-elektro.de) anfordern.

### SERVICE

Fragen richten Sie bitte per E-Mail an [info@hgg-elektro.de](mailto:info@hgg-elektro.de).



**Hauptsitz** HHG GmbH ▪ Am Farnbach 7 ▪ D-90556 Cadolzburg

**HHG GmbH Service Deutschland**

info@hgg-elektro.de ▪ www.hgg-elektro.de

**Technische Hotline:** 09103-71371-112

Technische Änderungen vorbehalten.

VILLA 1 AS / VILLA 2 AS / VILLA 4 AS

11/2021. TECHNISCHE ÄNDERUNGEN VORBEHALTEN.



HHG GmbH • Am Farnbach 7 • D-90556 Cadolzburg  
E-Mail: [info@hhg-elektro.de](mailto:info@hhg-elektro.de) • [www.hhg-elektro.de](http://www.hhg-elektro.de)  
Technische Hotline: 09103-71371-112